



Boční sekční garážová vrata

Montážní údaje: stav 01.08.2015



Obsah

Přehled obsahu	Strana
Typ vrat/křídlo vrat	3
HST, drážka M, Woodgrain	4
HST, drážka M, Sandgrain, Silkgrain, Decograin	5
HST, drážka M, Woodgrain	6
HST, drážka L, Sandgrain, Silkgrain, Decograin	7
HST, kazeta S, Woodgrain	8
HST, kazeta S, Decograin	9
Kování ES – montáž pohonu na stěnu	10
Kování DS – montáž pohonu na stěnu, malé boční ostění X	11
Kování ES – montáž pohonu na strop A	12
Kování ES – montáž pohonu na strop B	13
Kování ES – montáž pohonu na strop B, posuvná vrata	14
Detaily	15

Vybavení křídla vrat a kování s příklady instalace lze vyhledat v této příručce.

Před montáží sekčních vrat musí být otvor pro vrata a podlaha garáže hotovy.

Přetisk (i částečný) pouze s naším svolením.
Chráněno autorskými právy.
Veškeré rozměry v mm
Konstrukční změny vyhrazeny.

Typ vrat	Křídlo vrat
Boční sekční vrata HST – ocelové lamely, dvoustěnné	
<ul style="list-style-type: none"> • Drážka M Woodgrain, Sandgrain, Silkgrain nebo Decograin 	<ul style="list-style-type: none"> • Dvoustěnné lamely vrat vyplněné polyuretanovou pěnou, zevně s povrchem Woodgrain, Sandgrain, Silkgrain nebo Decograin, zevnitř stucco • Stejně široké lamely vrat, svisle drážkované, vyrobené z žárově pozinkovaného ocelového plechu • Povrch se základním polyesterovým nástřikem (u povrchu Decograin zvenku pokrytí umělohmotnou fólií) • Prosklení v horní části vrat možné • Větrací mříže ve spodní části vrat jsou možné.
<ul style="list-style-type: none"> • Drážka L Woodgrain, Sandgrain, Silkgrain nebo Decograin 	<ul style="list-style-type: none"> • Dvoustěnné lamely vrat vyplněné polyuretanovou pěnou, zevně s povrchem Woodgrain, Sandgrain, Silkgrain nebo Decograin, zevnitř stucco • Stejně široké lamely vrat, bez drážek, vyrobené z žárově pozinkovaného ocelového plechu • Povrch se základním polyesterovým nástřikem • Prosklení v horní části vrat možné • Větrací mříže ve spodní části vrat jsou možné.
<ul style="list-style-type: none"> • Kazeta S Woodgrain nebo Decograin 	<ul style="list-style-type: none"> • Dvoustěnné lamely vrat vyplněné polyuretanovou pěnou, zvnějšku povrch Woodgrain nebo Decograin, zevnitř Stucco • Stejně široké lamely vrat, s kazetami, vyrobené z žárově pozinkovaného ocelového plechu • Povrch se základním polyesterovým nástřikem (u povrchu Decograin zvenku pokrytí umělohmotnou fólií) • Prosklení v horní části vrat možné • Větrací mříže ve spodní části vrat jsou možné.

Další podrobnosti najdete v prospektu.


Boční sekční vrata HST


Drážka M

Woodgrain

Pohledy zvnějšku

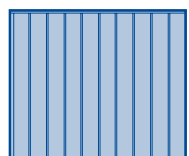
(Obrázky odpovídají v proporcích velikosti 2500 x 2125 mm. U jiných velikostí vrat může docházet k odlišnostem.)

 Rozsah velikostí u pohonu ProMatic může být dosažen.

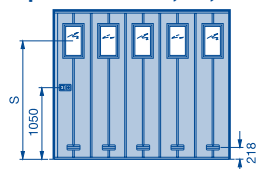
 Rozsah velikostí u pohonu SupraMatic je požadován.

Normované velikosti

Základní model



S prosklením S0, S1, S2

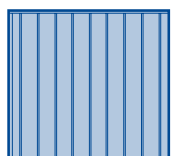


Mezivýšky v rastru 5 mm, dílčí šířky nejsou možné.

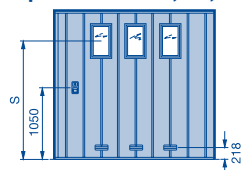
Výška rastru	S													Počet lamel vrat, prosklení typu S, větracích mříží												
	4	5	6	7	8	9	10	11	12	13																
3000															2658											
2875															2487											
2750															2382											
2625															2281											
2500															2156											
2375															1995											
2250															1845											
2205															1821											
2125															1731											
2080															1708											
2000															1668											
1875															-											
	500	520	531	550	562	475	500	525	550	479	500	520	468	500	468	500	531	500	475	500	525	500	475	500	525	500
	2000	2080	2125	2205	2250	2375	2500	2625	2750	2875	3000	3125	3275	3500	3750	4000	4250	4500	4750	5000	5250	5500	5700	6000	6300	6500
	Šířka rastru																									

Speciální velikosti

Základní model



S prosklením S0, S1, S2



Mezivýšky v rastru 5 mm, dílčí šířky v rastru 1 mm jsou možné.

Výška rastru	S													Počet lamel vrat													
	4	5	6	7	8	9	10	11	12	13																	
3000															2658												
2875															2487												
2750															2382												
2625															2281												
2500															2156												
2375															1995												
2250															1845												
2205															1821												
2125															1731												
2080															1708												
2000															1668												
1875															-												
1800															-												
	500	520	531	550	562	475	500	525	550	479	500	520	468	500	468	500	531	500	475	500	525	500	475	500	525	500	
	1800	1901	1981	2026	2101	2151	2276	2401	2526	2651	2776	2901	3021	3176	3401	3651	3901	4151	4401	4651	4901	5151	5401	5601	5901	6201	6401
	Dílčí šířka																										
																											6499


Boční sekční vrata HST

Drážka M

Sandgrain, Silkgrain nebo Decograin

Pohledy zvnějšku

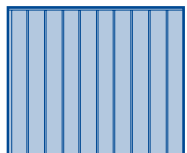
(Obrázky odpovídají v proporcích velikosti 2500 x 2125 mm. U jiných velikostí vrat může docházet k odlišnostem.)

 Rozsah velikostí u pohonu ProMatic může být dosažen.

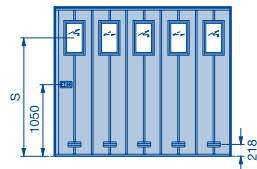
 Rozsah velikostí u pohonu SupraMatic je požadován.

Normované velikosti

Základní model



S prosklením S0, S1, S2

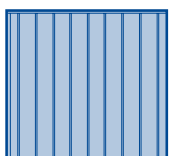


Mezivýšky v rastru 5 mm, dílčí šířky nejsou možné.

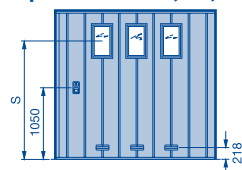
Výška rastru	S													Počet lamel vrat, prosklení typu S, větracích mříží												
	4	5	6	7	8	9	10	11	12	13																
3000														2658												
2875														2487												
2750														2382												
2625														2281												
2500														2156												
2375														1995												
2250														1845												
2205														1821												
2125														1731												
2080														1708												
2000														1668												
1875														-												
	500	520	531	550	562	475	500	525	550	479	500	520	468	500	468	500	531	500	475	500	525	500	475	500	525	500
	2000	2080	2125	2205	2250	2375	2500	2625	2750	2875	3000	3125	3275	3500	3750	4000	4250	4500	4750	5000	5250	5500	5700	6000	6300	6500
	Šířka rastru													Výška lamel vrat												

Speciální velikosti

Základní model



S prosklením S0, S1, S2



Mezivýšky v rastru 5 mm, dílčí šířky v rastru 1 mm jsou možné.

Výška rastru	S													Počet lamel vrat														
	2	3	4	5	6	7	8	9	10	11																		
3000													2658															
2875													2487															
2750													2382															
2625													2281															
2500													2156															
2375													1995															
2250													1845															
2205													1821															
2125													1731															
2080													1708															
2000													1668															
1875													-															
1800													-															
	500	520	531	550	562	475	500	525	550	479	500	520	468	500	468	500	531	500	475	500	525	500	475	500	525	500		
	1800	1901	1981	2026	2101	2151	2276	2401	2526	2651	2776	2901	3021	3176	3401	3651	3901	4151	4401	4651	4901	5151	5401	5601	5901	6201	6401	6499
	Dílčí šířka													Výška lamel vrat														


Boční sekční vrata HST

Drážka L

Woodgrain

Pohledy zvnějšku

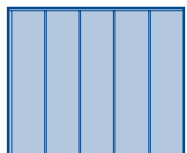
(Obrázky odpovídají v proporcích velikosti 2500 × 2125 mm. U jiných velikostí vrat může docházet k odlišnostem.)

 Rozsah velikostí u pohonu ProMatic může být dosažen.

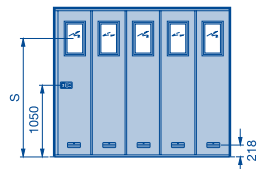
 Rozsah velikostí u pohonu SupraMatic je požadován.

Normované velikosti

Základní model



S prosklením S0, S1, S2

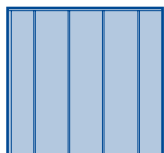


Mezivýšky v rastru 5 mm, dílčí šířky nejsou možné.

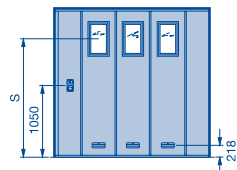
Výška rastru	S																									
	4	5	6	7	8	9	10	11	12	13	Počet lamel vrat, prosklení typu S, větracích mříží															
3000													2658													
2875													2487													
2750													2382													
2625													2281													
2500													2156													
2375													1995													
2250													1845													
2205													1821													
2125													1731													
2080													1708													
2000													1668													
1875													-													
	Šířka rastru												Výška lamel vrat													
	500	520	531	550	562	475	500	525	550	479	500	520	468	500	468	500	531	500	475	500	525	500	475	500	525	500
	2000	2080	2125	2205	2250	2375	2500	2625	2750	2875	3000	3125	3275	3500	3750	4000	4250	4500	4750	5000	5250	5500	5700	6000	6300	6500

Speciální velikosti

Základní model



S prosklením S0, S1, S2



Mezivýšky v rastru 5 mm, dílčí šířky v rastru 1 mm jsou možné.

Výška rastru	S																										
	4	5	6	7	8	9	10	11	12	13	Počet lamel vrat																
3000													2658														
2875													2487														
2750													2382														
2625													2281														
2500													2156														
2375													1995														
2250													1845														
2205													1821														
2125													1731														
2080													1708														
2000													1668														
1875													-														
1800													-														
	Dílčí šířka												Počet prosklení typu S, větracích mříží														
	500	520	531	550	562	475	500	525	550	479	500	520	468	500	468	500	531	500	475	500	525	500	475	500	525	500	
	1800	1901	1981	2026	2101	2151	2276	2401	2526	2651	2776	2901	3021	3176	3401	3651	3901	4151	4401	4651	4901	5151	5401	5601	5901	6201	6401
																											6499


Boční sekční vrata HST


Drážka L

Sandgrain, Silkgrain nebo Decograin

Pohledy zvnějšku

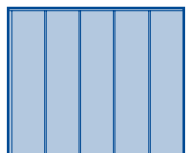
(Obrázky odpovídají v proporcích velikosti 2500 × 2125 mm. U jiných velikostí vrat může docházet k odlišnostem.)

 Rozsah velikostí u pohonu ProMatic může být dosažen.

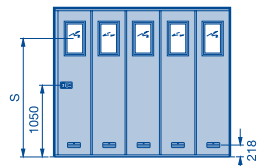
 Rozsah velikostí u pohonu SupraMatic je požadován.

Normované velikosti

Základní model



S prosklením S0, S1, S2

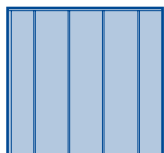


Mezivýšky v rastru 5 mm, dílčí šířky nejsou možné.

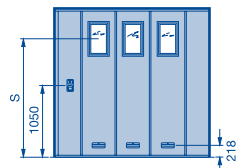
Výška rastru	S																										
	4			5			6		7		8		9		10		11		12		13						
3000																						2658					
2875																							2487				
2750																							2382				
2625																							2281				
2500																							2156				
2375																							1995				
2250																							1845				
2205																							1821				
2125																							1731				
2080																							1708				
2000																							1668				
1875																							-				
																							Počet lamel vrat, prosklení typu S, větracích mříží				
																							Výška lamel vrat				
	500	520	531	550	562	475	500	525	550	479	500	520	468	500	468	500	531	500	475	500	525	500	475	500	525	500	6500
	2000	2080	2125	2205	2250	2375	2500	2625	2750	2875	3000	3125	3275	3500	3750	4000	4250	4500	4750	5000	5250	5500	5700	6000	6300	6500	
	Šířka rastru																										

Speciální velikosti

Základní model



S prosklením S0, S1, S2



Mezivýšky v rastru 5 mm, dílčí šířky v rastru 1 mm jsou možné.

Výška rastru	S																											
	4			5			6		7		8		9		10		11		12		13							
3000																							2658					
2875																								2487				
2750																								2382				
2625																								2281				
2500																								2156				
2375																								1995				
2250																								1845				
2205																								1821				
2125																								1731				
2080																								1708				
2000																								1668				
1875																								-				
1800																								-				
																								Počet lamel vrat				
																								Počet prosklení typu S, větracích mříží				
																								Výška lamel vrat				
	500	520	531	550	562	475	500	525	550	479	500	520	468	500	468	500	531	500	475	500	525	500	475	500	525	500	6401	
	1800	1901	1981	2026	2101	2151	2276	2401	2526	2651	2776	2901	3021	3176	3401	3651	3901	4151	4401	4651	4901	5151	5401	5601	5901	6201	6401	6499
	Dílčí šířka																											

Boční sekční vrata HST

Kování ES, normované velikosti

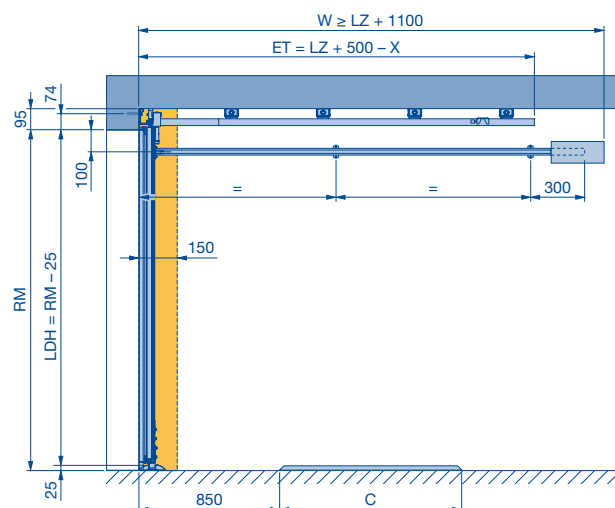
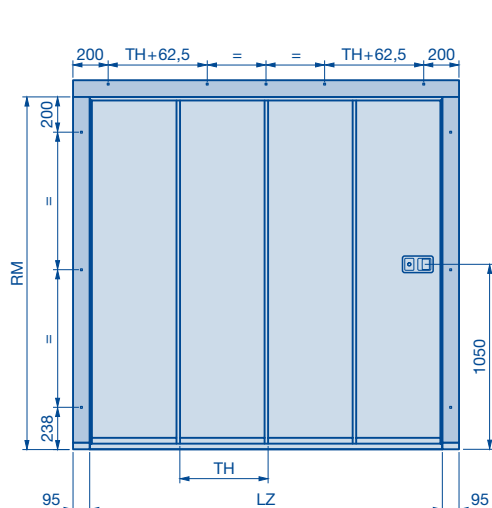
Montáž pohonu na stěnu

Manuální ovládání

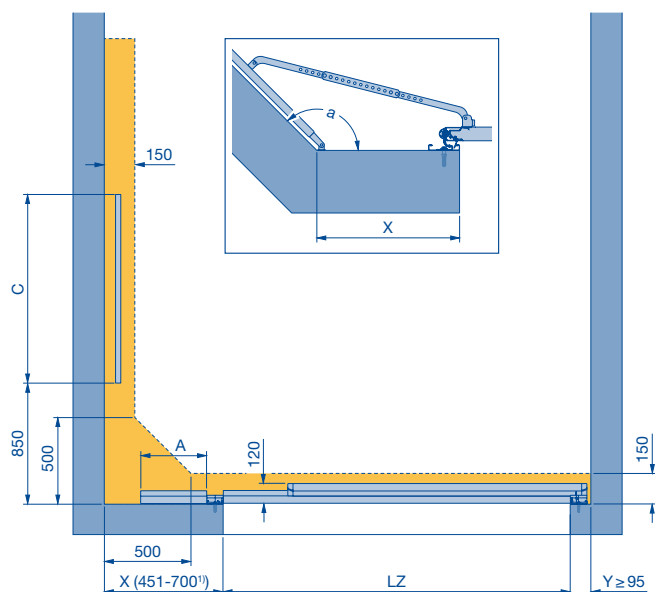
(Obrázky odpovídají v proporcích velikosti 2250 × 2125 mm. U jiných velikostí vrat může docházet k odlišnostem.)

Upozornění:

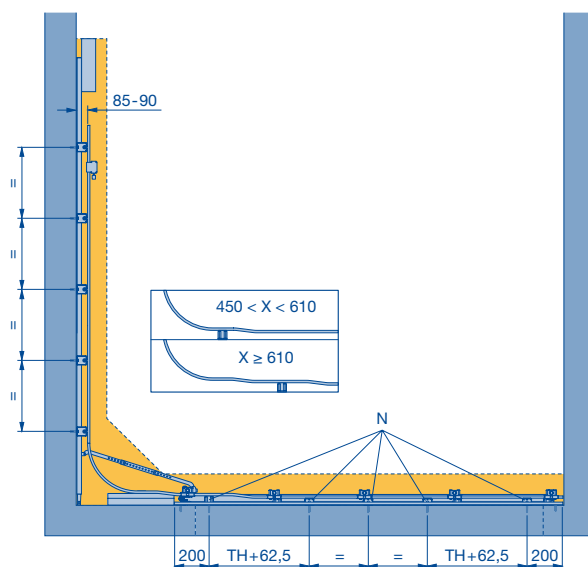
Volný prostor pro montáž a pozdější provoz vrat musí být nutně udržován volný.



Řez, podlahová kolejnice



Řez, vodící kolejnice



A = délka podlahové kolejnice, krátké	
$451 \leq X \leq 605$	A = 300
$605 < X \leq 900$	A = X - 305

C = délka podlahové kolejnice, boční ²⁾	
$701 \leq X < 1000$	LZ - 250
$X \geq 1000$	LZ + 500 - X
Přídavná podlahová kolejnice ³⁾	
$X \geq 3000$	LZ - 845

Upevnění, jednodílná horní zárubeň	
LZ	N
1800 - 2205	4
2206 - 2625	5
2626 - 3125	6
3126 - 3750	7
3751 - 4250	8
4251 - 4750	9
4751 - 5000	10
Upevnění, dvoudílná horní zárubeň	
5001 - 5500	10
5501 - 6500	12

Úhel ohybu [a]	max. X
135°	458
130°	497
125°	531
120°	561
115°	587
110°	612
105°	635
100°	657
95°	697
90°	700

1) Hodnoty X > 700 až 1000 jsou možné u vrat bez pohonu; hodnoty X > 1000 jsou možné u vrat bez pohonu se sadou „Zvětšení hloubky ostění HST“

2) LZ > 5000, dvoudílné provedení

3) Boční podlahová kolejnice podlé ostění X

Boční sekční vrata HST

Kování DS, normované velikosti

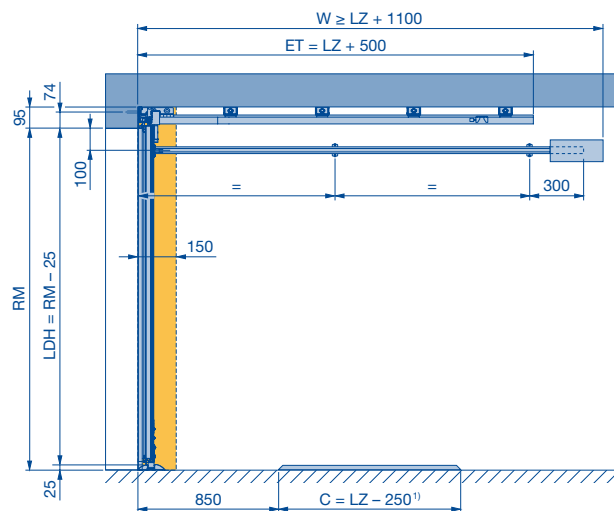
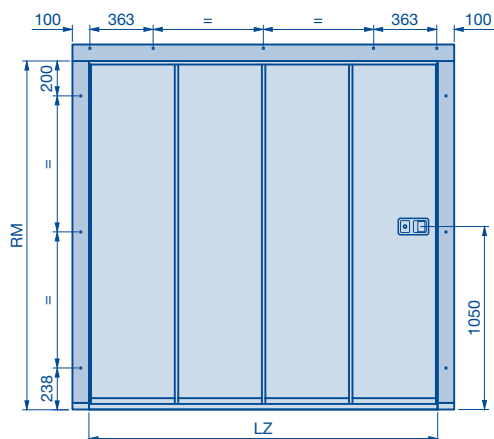
Montáž pohonu na stěnu, malé boční ostění X

Manuální ovládání

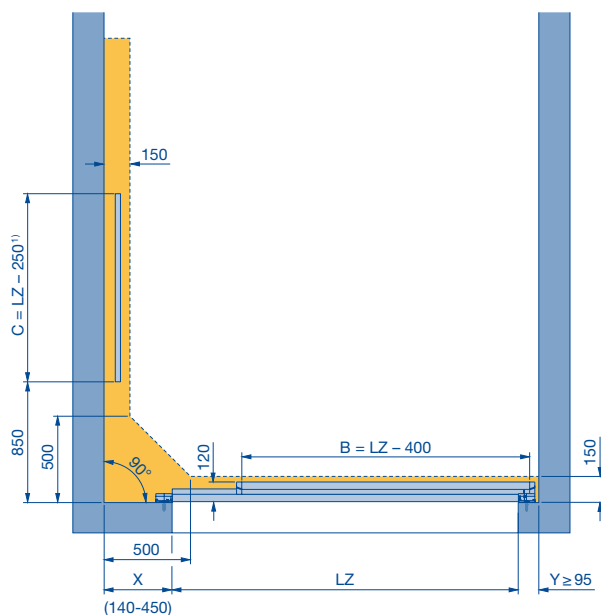
(Obrázky odpovídají v proporcích velikosti 2250 × 2125 mm. U jiných velikostí vrat může docházet k odlišnostem.)

Upozornění:

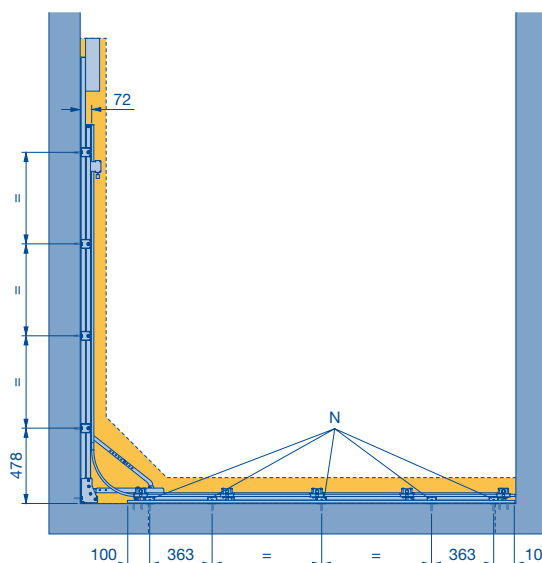
Volný prostor pro montáž a pozdější provoz vrat musí být nutně udržován volný.



Řez, podlahová kolejnice



Řez, vodící kolejnice



Upevnění na horní zárubeň	
LZ	N
1800–2249	5
2250–2624	6
2625–3124	7
3125–3999	8
4000–4499	9
4500–4999	10
5000	11
Upevnění, dvoudílná horní zárubeň	
5001–5749	12
5750–6500	14

1) LZ > 5000, dvoudílné provedení

Boční sekční vrata HST

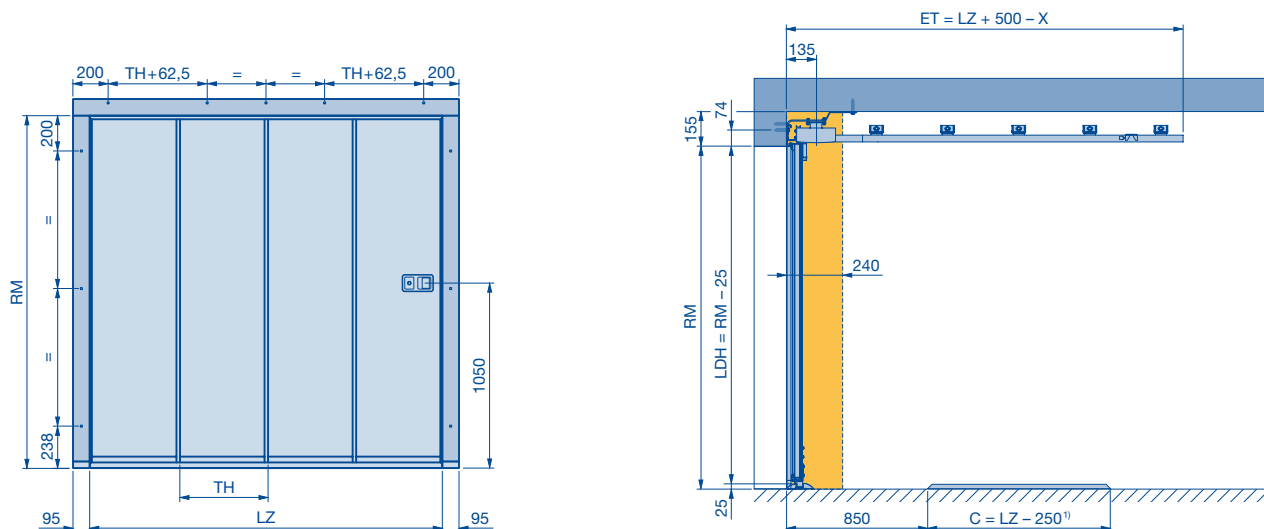
Kování ES, normované velikosti

Montáž pohonu na strop A

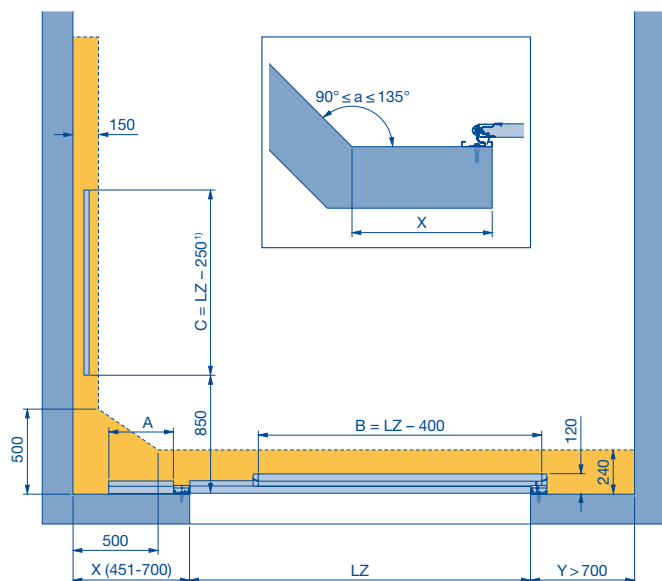
(Obrázky odpovídají v proporcích velikosti 2250 × 2125 mm. U jiných velikostí vrat může docházet k odlišnostem.)

Upozornění:

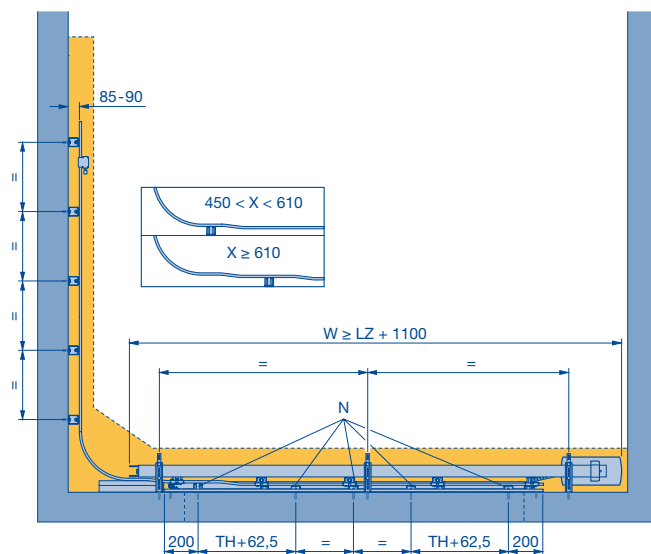
Volný prostor pro montáž a pozdější provoz vrat musí být nutně udržován volný.



Řez, podlahová kolejnice



Řez, vodící kolejnice



A = délka podlahové kolejnice, krátké	
451 ≤ X ≤ 605	A = 300
605 < X ≤ 700	A = X - 305

Upevnění, jednodílná horní zárubeň	
LZ	N
1800 - 2249	5
2250 - 2624	6
2625 - 3124	7
3125 - 3999	8
4000 - 4499	9
4500 - 4999	10
5000	11
Upevnění, dvoudílná horní zárubeň	
5001 - 5749	12
5750 - 6500	14

1) LZ > 5000, dvoudílné provedení

Boční sekční vrata HST

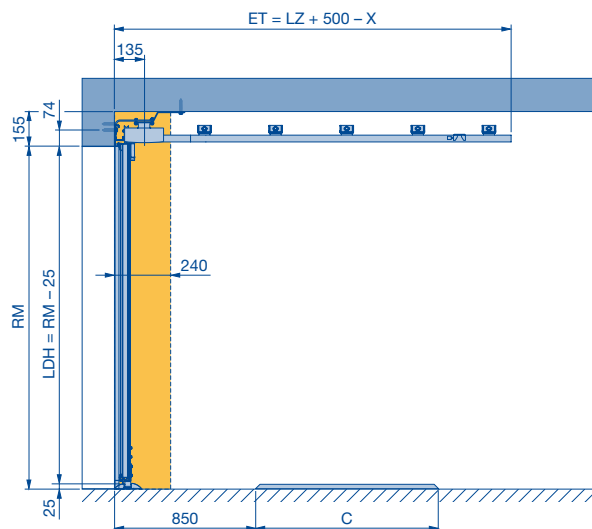
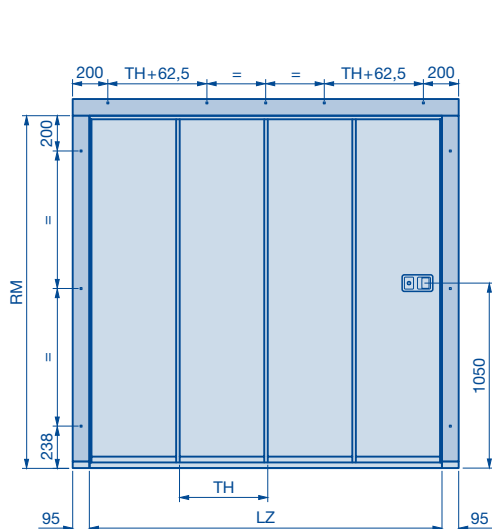
Kování ES, normované velikosti

Montáž pohonu na strop B

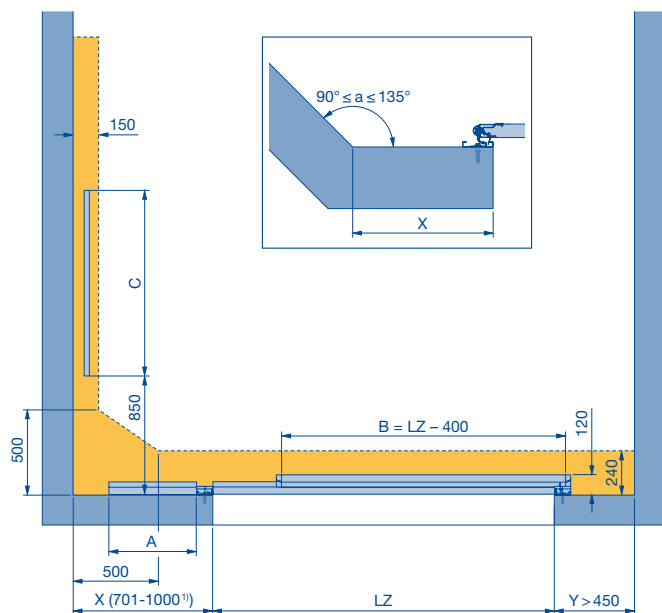
(Obrázky odpovídají v proporcích velikosti 2250 x 2125 mm. U jiných velikostí vrat může docházet k odlišnostem.)

Upozornění:

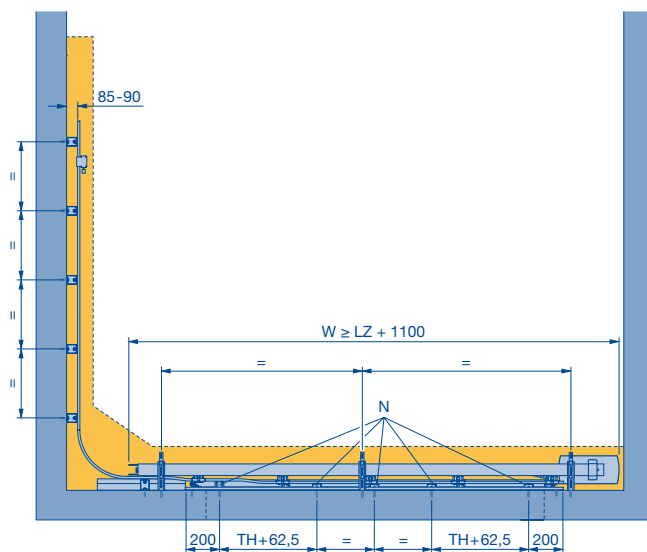
Volný prostor pro montáž a pozdější provoz vrat musí být nutně udržován volný.



Řez, podlahová kolejnice



Řez, vodící kolejnice



A = délka podlahové kolejnice, krátké	
$451 \leq X \leq 605$	A = 300
$605 < X \leq 900$	A = X - 305

C = délka podlahové kolejnice, boční ²⁾	
$701 \leq X < 1000$	LZ - 250
$X \geq 1000$	LZ + 500 - X
Přídavná podlahová kolejnice ³⁾	
$X \geq 3000$	LZ - 845

Upevnění, jednodílná horní zárubeň	
LZ	N
1800 - 2205	4
2206 - 2625	5
2626 - 3125	6
3126 - 3750	7
3751 - 4250	8
4251 - 4750	9
4751 - 5000	10

Upevnění, dvoudílná horní zárubeň	
LZ	N
5001 - 5500	10
5501 - 6500	12

1) Hodnoty X > 1000 se sadou „Rozšíření hloubky ostění HST“ jsou možné.

2) LZ > 5000, dvoudílné provedení

3) Boční podlahová kolejnice podél ostění X nahrazuje krátkou podlahovou kolejnicí A

Boční sekční vrata HST

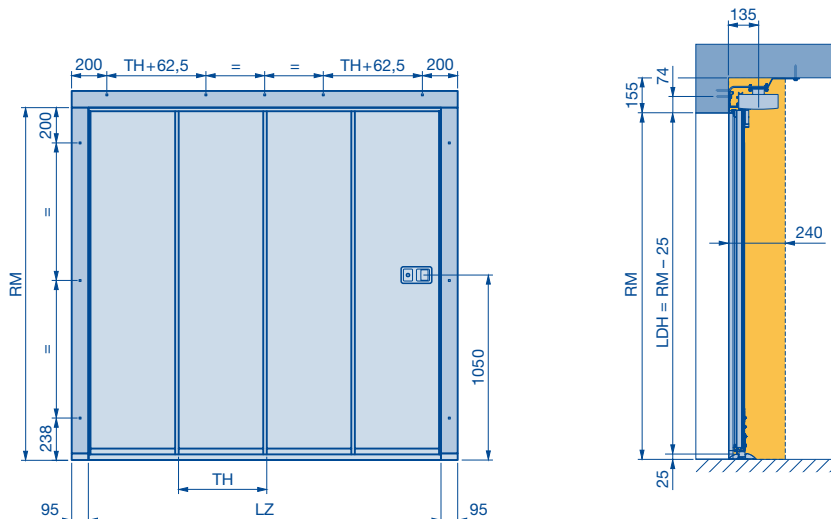
Kování ES, normované velikosti

Montáž pohonu na strop B, posuvná vrata

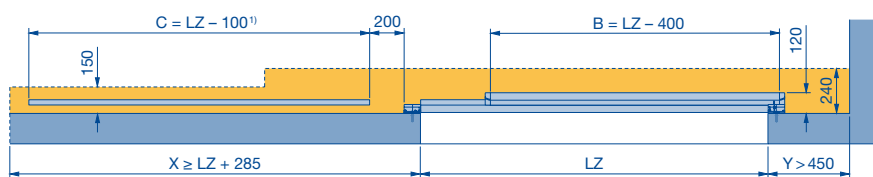
(Obrázky odpovídají v proporcích velikosti 2250 × 2125 mm. U jiných velikostí vrat může docházet k odlišnostem.)

Upozornění:

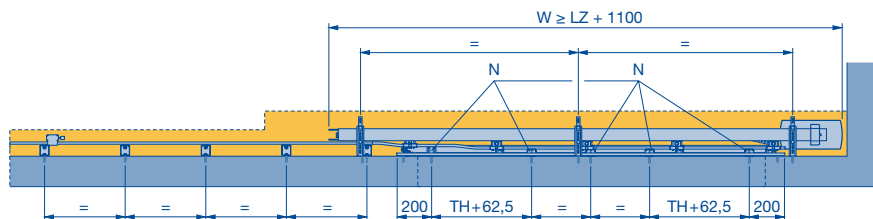
Volný prostor pro montáž a pozdější provoz vrat musí být nutně udržován volný.



Řez, podlahová kolejnice



Řez, vodící kolejnice

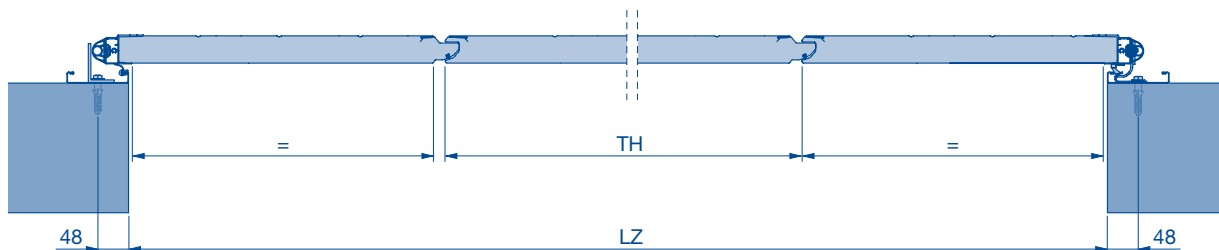


1) LZ > 5000, dvoudílné provedení

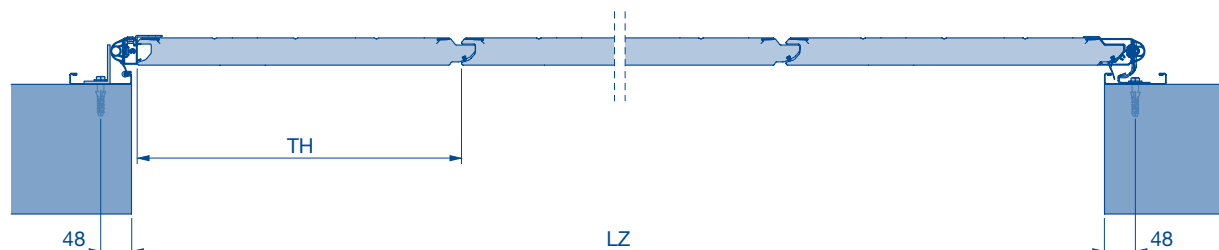
Boční sekční vrata HST

Detaily

Vrata v dílčí šířce

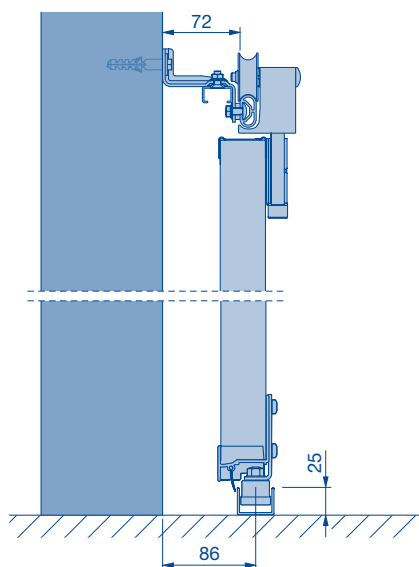


Vrata v šířce rastru (normované velikosti)



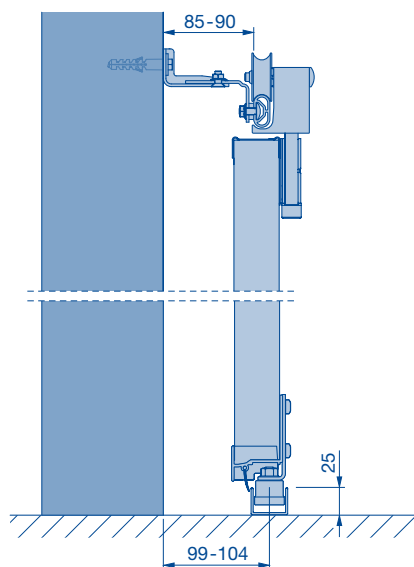
Boční stěna, kování DS

Horní zakončení



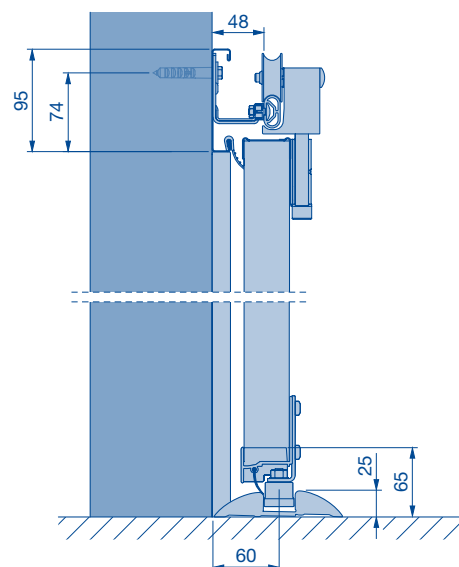
Boční stěna, kování ES

Horní zakončení

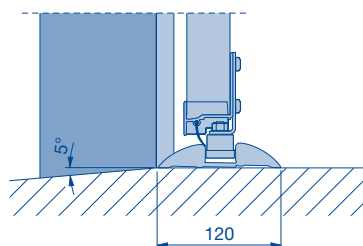


Přední stěna

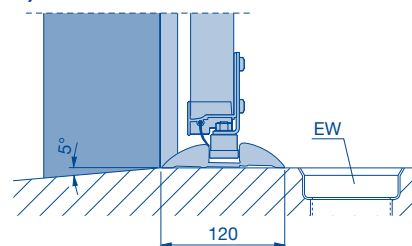
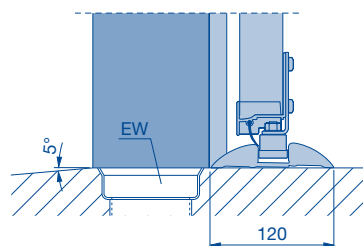
Horní zakončení



Podlahové zakončení



Podlahová zakončení s odvodněním (EW)



Hörmann: kvalita bez kompromisu



Hörmann KG Amshausen, Německo



Hörmann KG Antriebstechnik, Německo



Hörmann KG Brandis, Německo



Hörmann KG Brockhagen, Německo



Hörmann KG Dissen, Německo



Hörmann KG Eckelhausen, Německo



Hörmann KG Freisen, Německo



Hörmann KG Ichtshausen, Německo



Hörmann KG Werne, Německo



Hörmann Genk NV, Belgie



Hörmann Alkmaar B.V., Nizozemsko



Hörmann Legnica Sp. z o.o., Polsko



Hörmann Beijing, Čína



Hörmann Tianjin, Čína



Hörmann LLC, Montgomery IL, USA



Hörmann Flexon LLC, Burgettstown PA, USA

Společnost Hörmann nabízí ve svém sortimentu jako jediný výrobce na evropském trhu všechny důležité stavební prvky. Jsou zhotovovány ve vysoce specializovaných závodech pomocí nejnovější techniky. Díky celoplošnému pokrytí prodejních a servisních organizací v Evropě a přítomnosti v Americe a Číně je Hörmann váš silný mezinárodní partner pro vysoce kvalitní stavební prvky. V kvalitě bez kompromisu.

GARÁŽOVÁ VRATA
POHONY
PRŮMYSLOVÁ VRATA
NAKLÁDACÍ TECHNIKA
DVEŘE
ZÁRUBNĚ

