

DVOUKŘÍDLÁ VRATA A VEDLEJŠÍ DVEŘE KRUŽÍK

dvoukřídlá vrata s (ne)přerušeným tepelným mostem
vedlejší dveře s (ne)přerušeným tepelným mostem



kvalitní výrobky vždy přesně na míru

DVOUKŘÍDLÁ VRATA

s přerušeným tepelným mostem



Dvoukřídla vrata s přerušeným tepelným mostem jsou zajímavou alternativou ke klasickým sekčním, posuvným nebo rolovacím vratům. Jsou ideální pro garáže, kde je pouze minimální ostění a nadpraží. Jako všechna vrata vyráběná společností KRUŽÍK s.r.o., i dvoukřídla vrata jsou vyrobena vždy přesně na míru.

K výrobě dvoukřídlných vrat jsou vždy použity kvalitní seřizovací panty, které zajišťují dokonalé vyvážení vrat s jejich rámem. Dvoukřídla vrata jsou vždy vybavena nízkým prahem, čímž je dosaženo vyšší stability celé konstrukce. Masivní hliníková konstrukce s přerušeným tepelným mostem zaručuje dlouhou životnost těchto vrat a výborné tepelně-izolační vlastnosti. Hliníkový rám se stavební hloubkou 70mm je rovněž výrazným designovým prvkem těchto vrat. Nabízí se možnost

zajímavých barevných kombinací rámu a výplně, což umožňuje přesně sladit vrata s fasádou domu nebo s některým jeho prvkem. Samozřejmostí je možnost výběru z téměř tří tisíců barev nebo z více než šedesáti imitací dřeva, imitací ušlechtilých kovů a barevných fólií, které jsou na panely nanášeny pomocí speciální metody kaširování. Jako výplň lze použít jakýkoliv typ panelu i většinu příslušenství jako u sekčních vrat. Nově je možno pro všechny typy dvoukřídlných vrat i vedlejších dveří použít pro prosklení izolační dvojsklo s různými dekory. Taktéž je možno dvoukřídla vrata i vedlejší dveře doplnit pevným nadsvětlíkem nebo použít zasklení pomocí hliníkového příčníku.

DVOUKŘÍDLÁ VRATA

s nepřerušným tepelným mostem



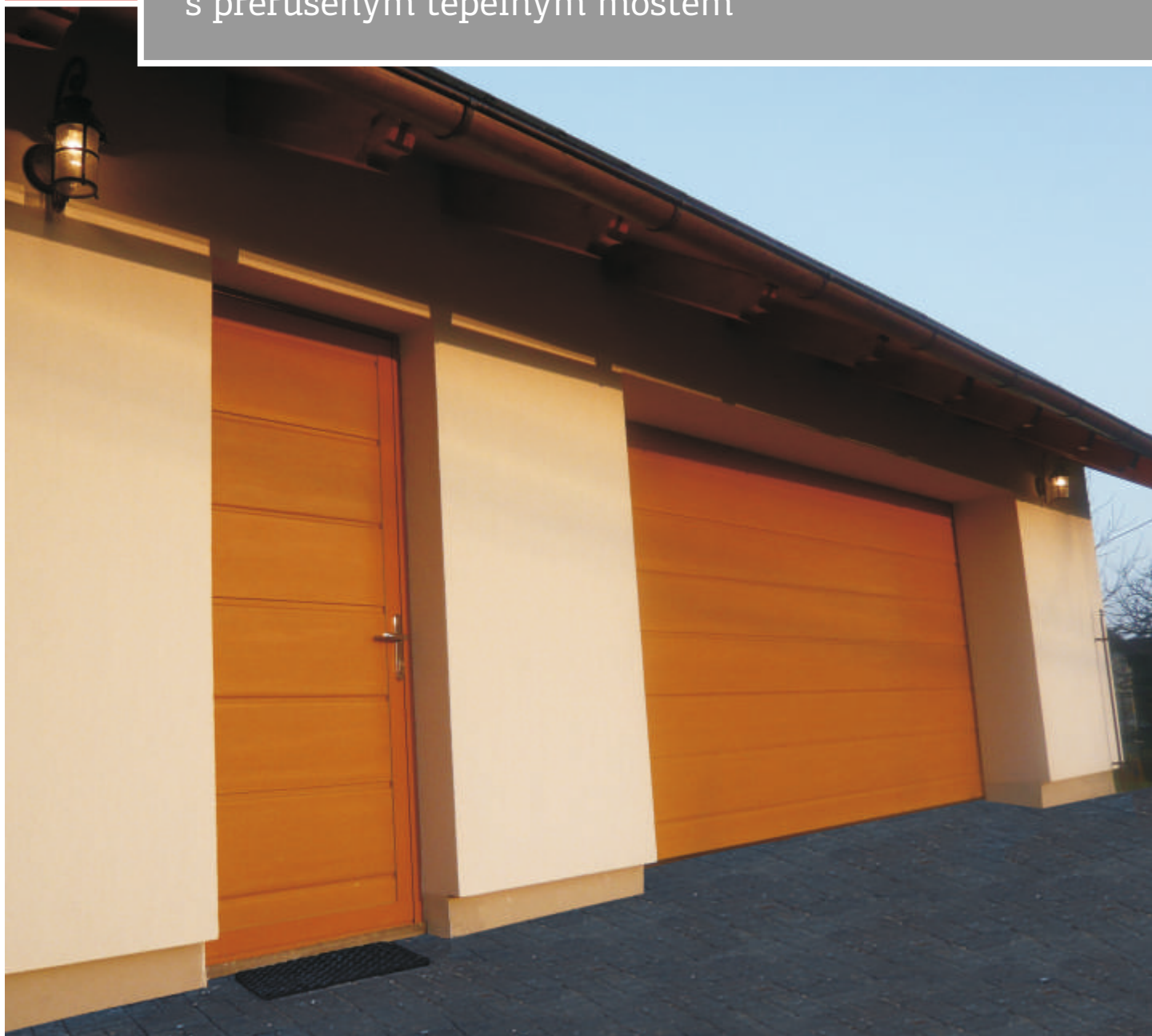
Dvoukřídla vrata s nepřerušným tepelným mostem jsou klasickým typem dvoukřídlných vrat. V porovnání s dvoukřídlnými vraty s přerušným tepelným mostem mají horší tepelně-izolační vlastnosti, jejich výhodou je však nižší cena. Stejně jako dvoukřídla vrata s přerušným tepelným mostem jsou i tyto dvoukřídla vrata vyráběna vždy přesně na míru, mají seřizovací panty, nízký práh a masivní hliníkový rám o stavební hloubce 45mm, ovšem s nepřerušným tepelným mostem. Lze samozřejmě použít většinu příslušenství jako u sekčních vrat nebo si vybrat jakoukoli imitaci dřeva, barevnou fólii i barvu z rozšířeného vzorníku barev dle vlastního přání.

Montáž obou typů dvoukřídlných vrat probíhá vždy do

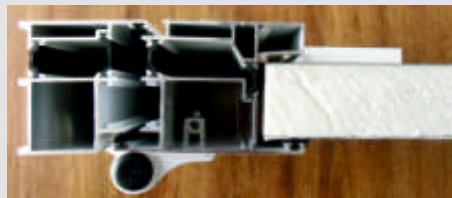
otvoru. Z tohoto důvodu není potřeba žádné ostění a pro provedení bez elektrického pohonu ani nadpraží. Při použití elektrického pohonu je nutné nadpraží alespoň 50 mm. Pro variantu s elektrickým pohonem jsou používány stejné pohony jako pro sekční vrata. Panely ve vratech jsou standardně umístěny vodorovně, pro svislé umístění je nutná individuální konzultace. Oba typy dvoukřídlných vrat mohou být otvíravé dovnitř i ven, ovšem v případě otevírání dovnitř pouze bez elektrického pohonu.

VEDLEJŠÍ DVEŘE KRUŽÍK

s přerušeným tepelným mostem



Vedlejší dveře s přerušeným tepelným mostem jsou vždy vzhledově naprosto totožné s Vašimi vraty. Dokážeme je vyrobit přesně na míru, v jakémkoliv designu, barvě či nakaširovat libovolnou imitací dřeva nebo barevnou fólií. Je samozřejmě možné použít i plné či částečné prosklení, prosvětlení nebo nerezový dekor, čímž se vedlejší dveře stanou elegantním doplňkem Vaší garáže. Díky masivnímu hliníkovému rámu s přerušeným tepelným mostem mají velmi dobré tepelně-izolační vlastnosti. Stejně jako dvoukřídlá vrata jsou vždy vybaveny nízkým prahem, čímž je dosaženo vyšší stability celé konstrukce. Masivní hliníková konstrukce s přerušeným tepelným mostem zaručuje dlouhou životnost těchto vedlejších dveří.

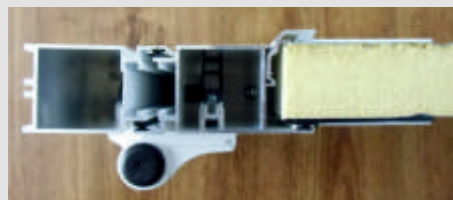


VEDLEJŠÍ DVEŘE KRUŽÍK

s nepřerušným tepelným mostem

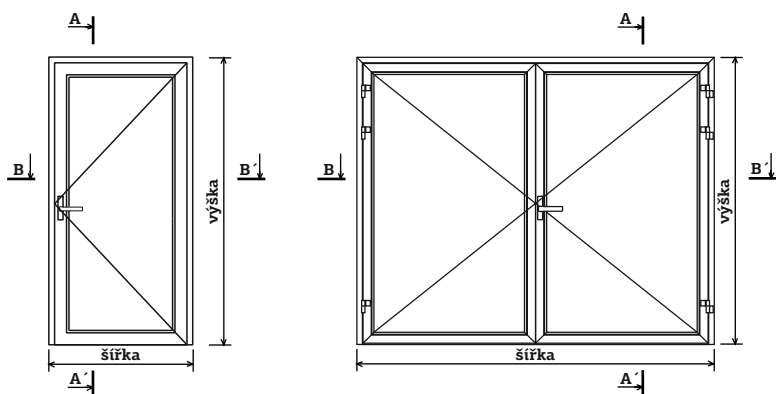


Vedlejší dveře s nepřerušným tepelným mostem jsou tradičním typem vedlejších dveří. Kvůli nepřerušnému tepelnému mostu mají horší tepelně-izolační vlastnosti, jsou však levnější. Stejně jako vedlejší dveře s přerušným tepelným mostem jsou i tyto vedlejší dveře vyráběny vždy přesně na míru, mají seřizovací panty, nízký práh a masivní hliníkový rám, ovšem s nepřerušným tepelným mostem. Lze samozřejmě použít prosklení nebo prosvětlení jako u dveří s přerušným tepelným mostem nebo si z naší široké nabídky vybrat jakoukoli barvu, imitaci dřeva nebo barevnou fólii. Oba typy vedlejších dveří se montují vždy do otvoru a mohou být otvíravé dovnitř i ven.



TECHNICKÁ DOKUMENTACE

s (ne)přerušeným tepelným mostem

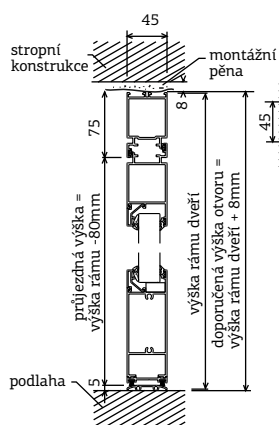


Tato technická dokumentace se týká vedlejších i dvoukřídlových vrat s přerušeným i s nepřerušeným tepelným mostem.

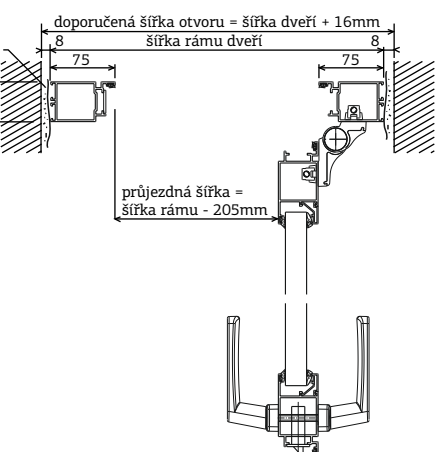
Pro jednoduchost jsou zobrazeny pouze dveře, ale dvoukřídlá vrata jsou stejná a mají samozřejmě dvě křídla.

S nepřerušeným tepelným mostem

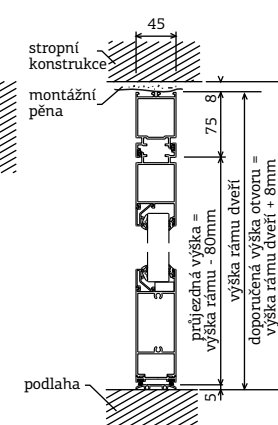
A-A' otevírání dovnitř



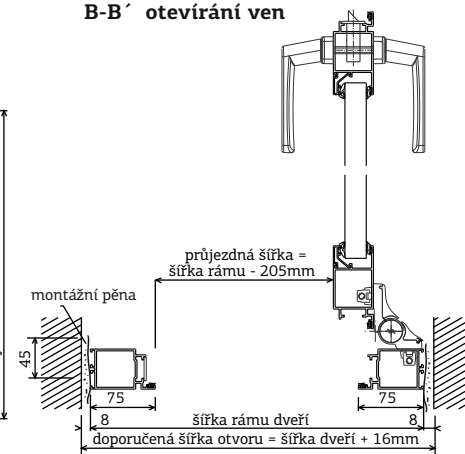
B-B' otevírání dovnitř



A-A' otevírání ven

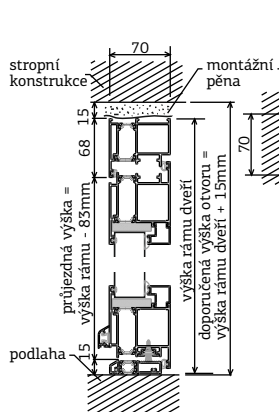


B-B' otevírání ven

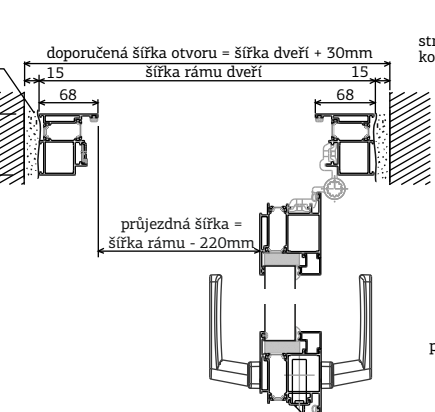


S přerušeným tepelným mostem

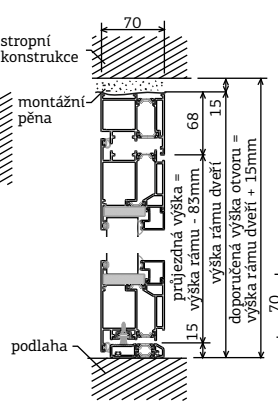
A-A' otevírání dovnitř



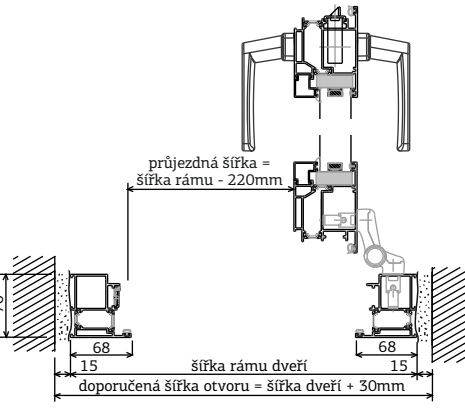
B-B' otevírání dovnitř



A-A' otevírání ven



B-B' otevírání ven



MOŽNOSTI PROSKLENÍ

dekory skla a plexiskla

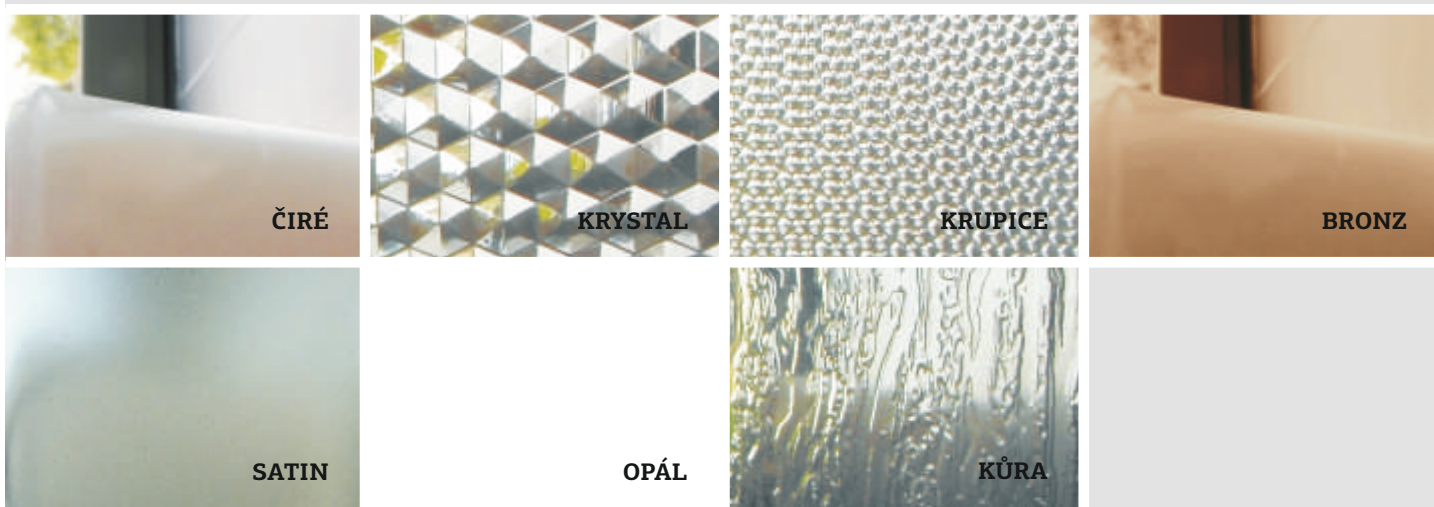
Pro dvoukřídlá vrata i vedlejší dveře s přerušným i s nepřerušným tepelným mostem máme v nabídce opravdu velmi širokou škálu prosklení a prosvětlení. Dříve bývalo standardem prosvětlení dvojitou akrylovou výplní, naše společnost však již nabízí i možnost zasklení izolačním dvojsklem. Toto zasklení má samozřejmě lepší tepelně izolační vlastnosti než dvojitý akryl a proto je stále žádanější. Níže naleznete standardní nabídku prosklení a prosvětlení, v případě zájmu o nějaké speciální provedení zasklení nás neváhejte kontaktovat. V případě, že to bude technicky možné, Vám samozřejmě vyjdeme vstříc.

Dvoukřídlá vrata i vedlejší dveře je rovněž možno doplnit pevným nadsvětlíkem s libovolným prosklením, prosvětlením nebo použít prosklení pomocí hliníkového příčnicku (zobrazeno v sekci dvoukřídlá vrata s přerušným tepelným mostem).

Standardní nabídka prosklení izolačním dvojsklem:



Standardní nabídka prosvětlení dvojitou akrylovou výplní:





Autorizovaný prodejce:

Centrála Kroměříž

Veslavínova 2357
767 01 Kroměříž
[tel.] 00420 800 100 231
[tel.] 00420 573 336 233
[fax.] 00420 573 343 582
[e-mail] kruzik@kruzik.cz

Pobočka Praha

Herbenova 38
102 00 Praha 10 Hostivař
[tel.] 00420 267 710 901
[fax.] 00420 267 710 696
[e-mail] praha@kruzik.cz

Kruzik - Ukraine

s. Ivanivtsi, ul. Miru, 3
Mukachevo 89622
[tel.] 0038 0964585699
[tel.] 0038 0505235969
[e-mail] office@kruzik.com.ua
[e-mail] kruzik@kruzik.com.ua